 GERMANS BOADA S.A.	TI-S	
	Ref.12905 / 12906 / 12911 / 12912	
	Fecha / Date: 28/12/2012	Revision: 4.16
Queda reservado el derecho de introducir cualquier modificación técnica sin previo aviso		We reserve the right to introduce any technical modification without previous notice

Pos	Ref.	Designación	Description	N.P.M
2	1804	JUEGO 2 BASES DESLIZAMIENTO TI	SLIDER BASE TI SET	1
3	12078	BASE TI-66	BASE TI-66	1
3	12151	BASE TI-75	BASE TI-75	1
4	12079	BIELA PISADOR TI	PITCHER LEVY TI	1
5	12176	PRISIONERO DIN 913 M5X6	SCREW DIN 913 M5X6	1
6	12081	BRAZO LATERAL TI	LATERAL ARM TI	2
7	12472	BRIDA ESCUADRA TI	SQUARE BRACKET TI	1
8	12181	CINTA METRICA DER. TI-S	MM RIGHT TIPELINE TI-S	1
8	12189	CINTA PULGADAS DER. TI-S	INCHES RIGHT TIPELINE TI-S	1
9	12183	CINTA METRICA IZQ. TI-S	MM LEFT TIPELINE TI-S	1
9	12188	CINTA PULGADAS IZQ. TI-S	INCHES LEFT TIPELINE TI-S	1
10	12086	CLIP BASE FLOTANTE TI	FLOATING BASE CLIP TI	8
11	12089	ESCUADRA GUIA TOPE	TOP SQUARE GUIDE	1
12	12733	CJ.ESCUADRA TI-S MM	SQUARE SET TI-S MM	1
12	12734	CJ.ESCUADRA TI-S PULGADAS	SQUARE SET TI-S INCH	1
13	12092	FIJADOR RODEL TI	RODEL FIXER TI	1
14	12093	GUIA TI-66	GUIDE TI-66	1
14	12152	GUIA TI-75	GUIDE TI-75	1
15	12450	MANGO TI-S	HANDLE TI-S	1
16	12095	MUELLE CONICO TI	CONICAL SPRING TI	2
17	12096	MUELLE COMPRES 2.5X3.9X12.7	COMPRES SPRING 2.5X3.9X12.7	1
18	12097	MUELLE COMPRES 11.3X14.7X35.2	COMPRES SPRING 11.3X14.7X35.2	1
19	12099	PALANCA BRIDA TI	BRACKET LEVEL TI	1
20	12100	PASA MUROS TI	PUDDLE FLANGES TI	1
21	12510	SOPORTE PISADOR TI/TX C/FERODO	PITCHER TI/TX SUPPORT	1
22	12513	POMO M10X25 ROSCA LATON	KNOB M10X25 BRASS TI	1
23	12155	BASE FLOTANTE IZQUIERDA TI	LEFT FLOATING BASE TI	1
24	12156	BASE FLOTANTE DERECHA TI	RIGHT FLOATING BASE TI	1
25	1805	JUEGO 4 PROTECCIONES PISADOR TI	PITCHER PROTECTION TI SET	1
26	12192	CASQ 5.2X16X6.7	COLLAR 5.2X16X6.7	1
27	12107	TAPA MANGO TI	HANDLE COVER TI	2
28	72321	TORN DIN 912 M8X25 ZN BLANCO	SCREW DIN 912 M8X25 ZN BLANCO	2
29	17005	TORN DIN 912 M5X20 ZN BLANCO	SCREW DIN 912 M5X20 ZN BLANCO	1
30	12182	TORN DIN 912 M5X30 ZN 12.9	SCREW DIN 912 M5X30 ZN 12.9	1
31	12111	SOPORTE GUIA TI	GUIDE SUPPORT TI	1
32	12479	SOPORTE GUIA BRIDA TI	BRACKET GUIDE SUPPORT TI	1
33	12106	TORN DIN 912 M8X30 ZN BLANCO	SCREW DIN 912 M8X30 ZN BLANCO	4
34	12114	TUERCA ESPECIAL TI	SPECIAL NUT TI	2
35	40045	TUERCA DIN 985 M5 ZN AUTOBLOC	NUT SELF-LOCKING DIN 985 M5 ZN	2
36	17549	CONTERA GOMA ESF.DIA.21X29	GUM SHOE D.21X29	6
37	12123	PASADOR RANUR. DIN 1475 D.5X12	CILINDRIC FASTENER. DIN 1475 D.5X12	1
38	12127	PASADOR DIN 6325 DIA.5X22	CILINDRIC FASTENER DIN 6325 DIA.5X22	1
39	12118	MUELLE PISADOR TI-S	BREAKING FEET SPRING TI-S	1
40	12440	PISADOR TI-S	BREAKING FEET TI-S	1

REF. 91222



GERMANS BOADA S.A.

TI-S

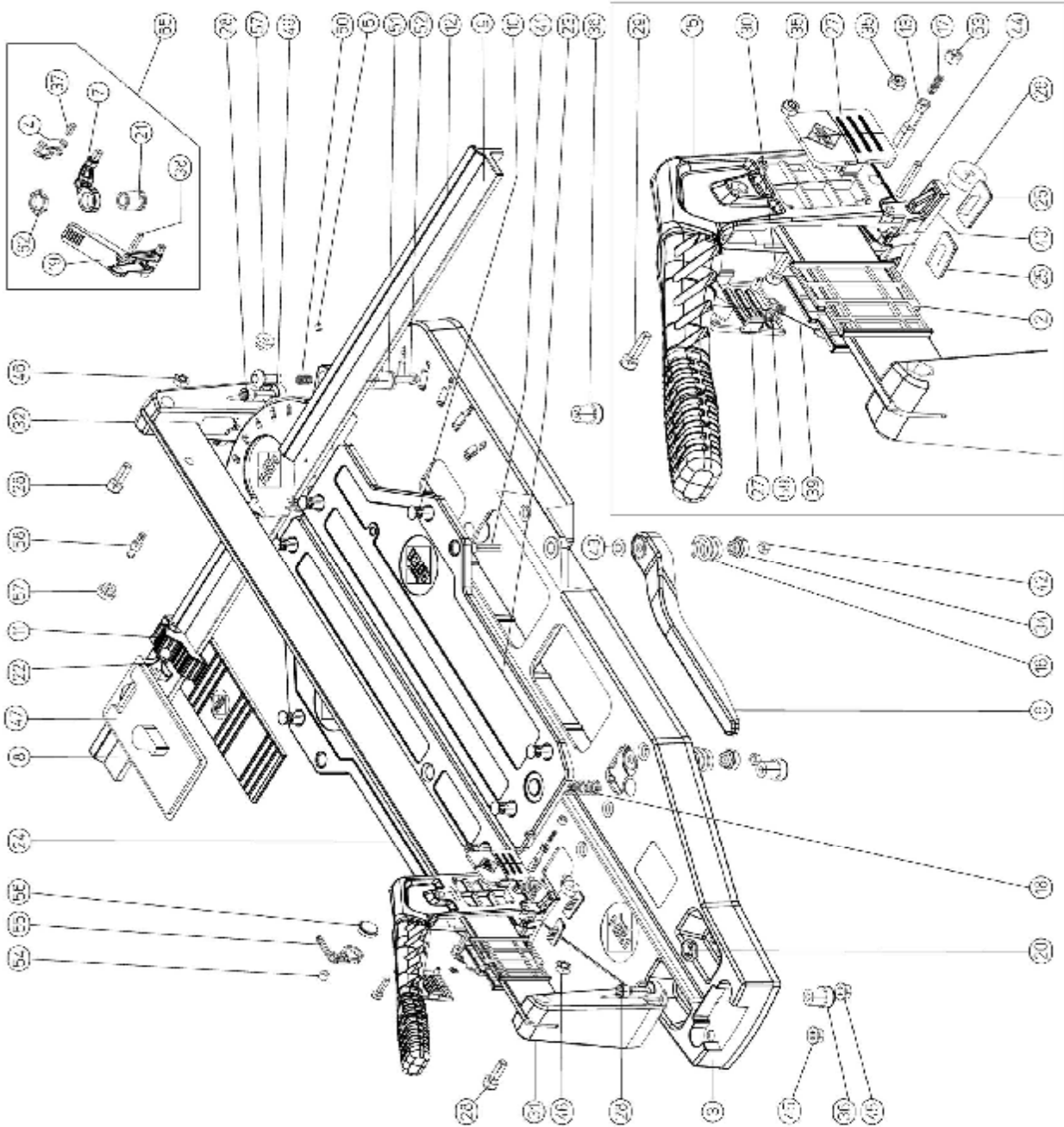
Ref.12905 / 12906 / 12911 / 12912

Fecha / Date: 28/12/2012

Revision: 4.16

Queda reservado el derecho de introducir cualquier modificación técnica sin previo aviso

We reserve the right to introduce any technical modification without previous notice



REF. 91222